




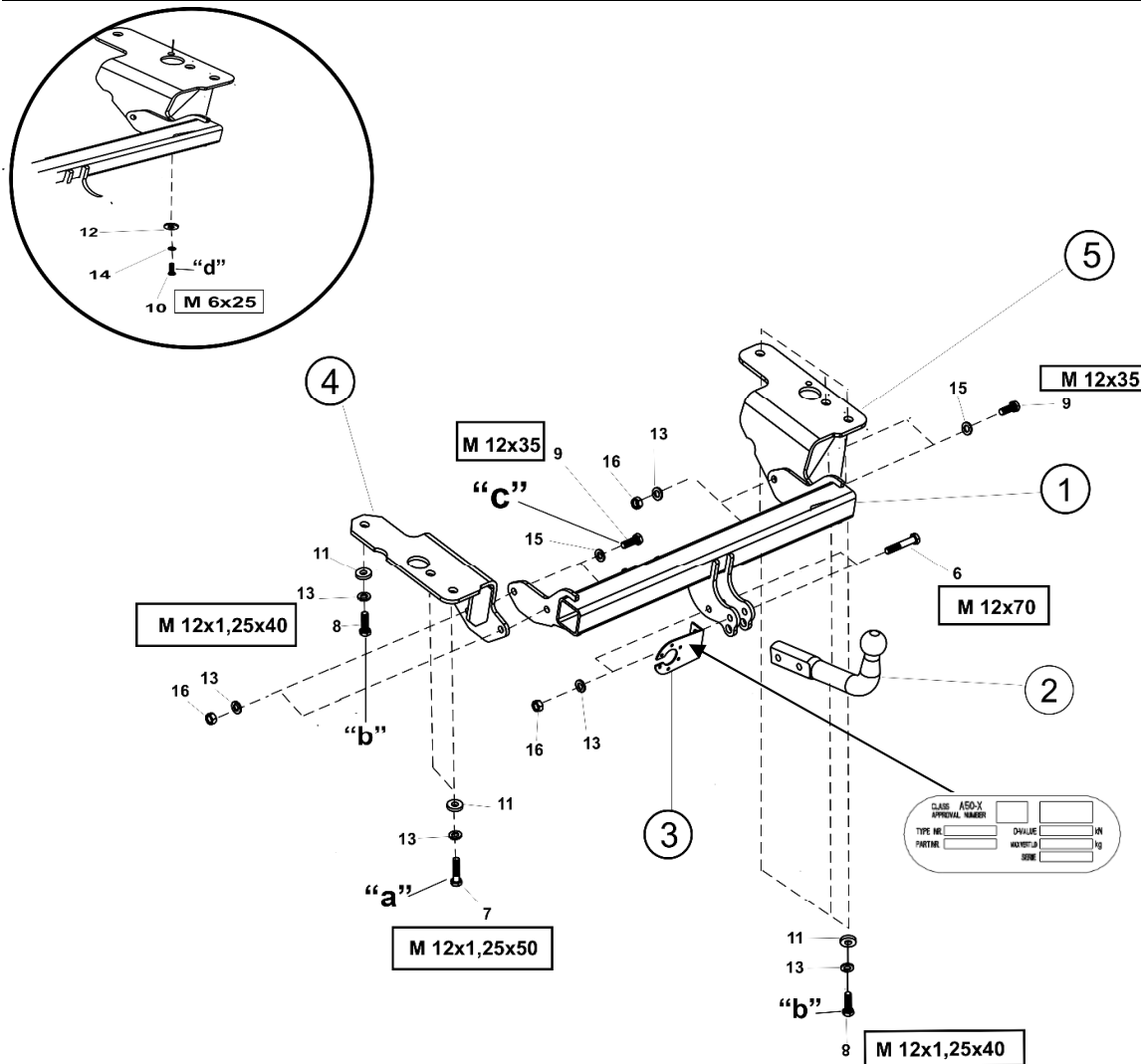
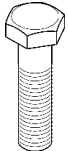

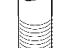

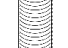

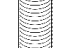







Montagehandleiding Fitting instruction Montageanleitung Description de montage Instrucciones de montaje Montagevejledning Monteringsvejledning Monteringshandleiding Aseennusohje Istruzioni di montaggio Návod k montáži Szerelési utasítás Порядок установки	Toyota Avensis Wagon (T27)  11/2008 → 10/2018 TYPE: 037-171 Ball code: 38.380-2191	 EC 94/20 e7 00-0190	 2300 kg	 1800 kg	 75 kg	D Waarde Value Wert Valer Érték 10,7 kN	<table border="1"> <tr> <td>NL</td><td>D</td><td>GB</td><td>N</td><td>SF</td><td>I</td><td>F</td> </tr> <tr> <td>E</td><td>DK</td><td>S</td><td>CZ</td><td>H</td><td>RU</td><td>PL</td> </tr> </table>	NL	D	GB	N	SF	I	F	E	DK	S	CZ	H	RU	PL
	NL	D	GB	N	SF	I	F														
E	DK	S	CZ	H	RU	PL															
						© ACPS Automotive	issue:17.02.2021														

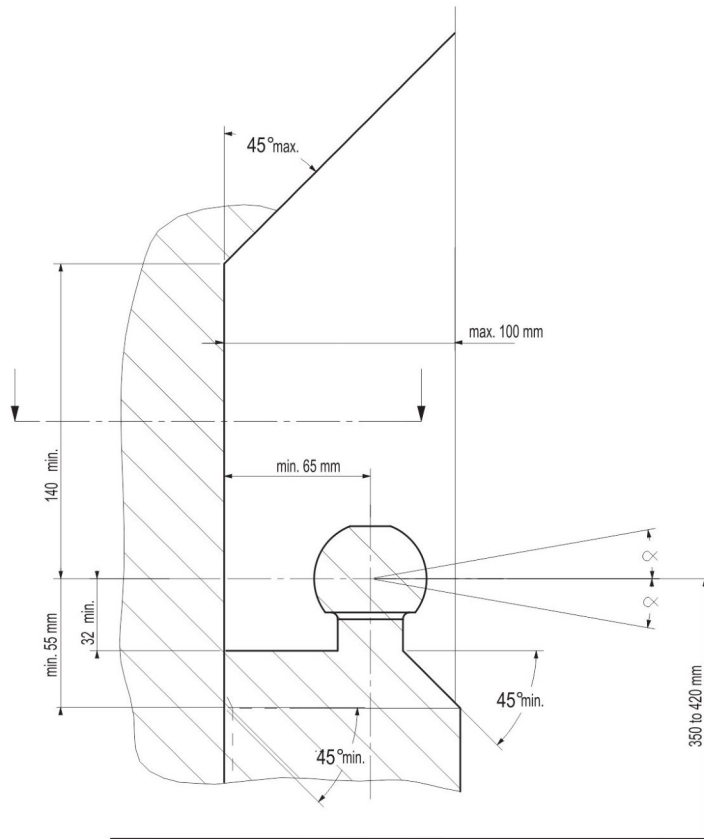


- Raadpleeg uw dealer voor de max. massa die uw wagen mag trekken.
- Die maximale Anhängelast ihres Fahrzeuges können Sie im Fahrzeugschein oder im Benutzerhandbuch nachlesen.
- For the max. trailer weight of your car please refer to the owner's manual or your car homologation documents.
- Pour connaître le poids maxi remarquable pour votre voiture consulter la notice d'utilisation de votre voiture ou la carte grise.
- Consulte a su distribuidor sobre el peso máximo que puede remolcar su vehículo.
- Deres forhandler vil kunne oplyse Dem om den højst tilladte vægt efter Deres køretøj.
- Ta kontakt med forhandleren angående den maksimale vekt som bilen kan trekke.
- Se handboken eller registreringsbevis för max släpavagnsvikt för din bil.
- Tarkista suurin sallittu vetopaino ajoneuvon ohjekirjasta tai rekisteriotteesta.
- Per conoscere il peso massimo rimorchiabile dalla propria autovettura, fare riferimento al manuale d'istruzione od ai documenti di omologazione della vettura stessa.
- Maximální přípustná hmotnost přívěsu pro Vaše vozidlo je uvedena v technickém průkazu nebo v uživatelské příručce.
- A maximális vontatható tömegekről győződjön meg a gépkocsi kezelési könyvből, vagy a gépkocsi típusbizonyítványából.
- Максимальную массу прицепа просим проверять в заводской книжке или по в типовом сертификате автомобиля.

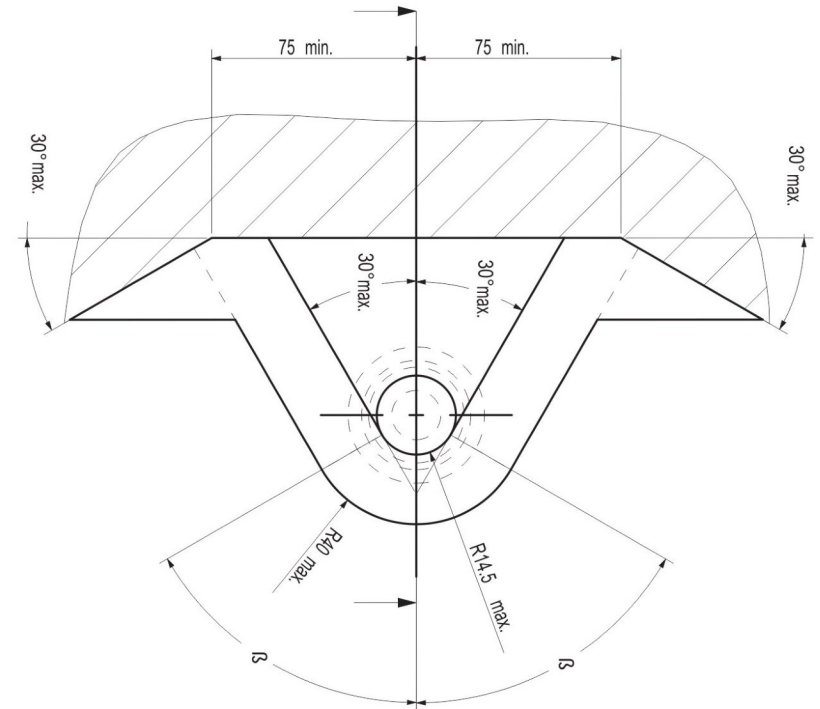
Meegeleverde onderdelen Mitgelieferte Befestigungsteile Provided parts Materiel de fixation joint Список комплектующих	Piezas incluidas Medfølgende komponenter Vedlagt festemateriell Medföljande komponenter	Mukana tulevat osat Componenti forniti a corredo Dodané upevňovací díly Tartozékjegyzék
--	--	--

	6. 2x M12x70		13. 12x M12
	7. 2x M12x1,25x50		14. 1x M6
	8. 4x M12x1,25x40		15. 4x M12
	9. 4x M12x35		16. 6x M12
	10. 1x M6x25		17. 1x 457x7,6
	11. 6x M12		
	12. 1x M6		

- NL** De tussenruimte conform supplement VII, afbeelding 30 van de richtlijn 94/20/EG moet in acht worden genomen.
- D** Der Freiraum nach Anhang VII, Abbildung 30 der Richtlinie 94/20/EG ist zu gewährleisten.
- GB** The clearance specified in appendix VII, diagram 30 of guideline 94/20/EC must be guaranteed.
- F** La zone de dégagement doit être garantie conformément à l'annexe VII, illustration 30 de la directive 94/20/CE.
- E** Debe garantizarse el espacio libre, conforme al anexo VII, figura 30 de la directiva comunitaria CE/94/20.
- DK** Frirummet skal overholdes iht. bilag VII, fig. 30 i direktiv 94/20/EU.
- N** Frirommet etter tillegg VII, figur 30 i direktiv 94/20/EEC skal overholdes.
- S** Spelrummet enligt bilaga VII, figur 30 i riktlinje 94/20/EG skall garanteras.
- FIN** Vapaa tila on taattava direktiivin 94/20/EY liitteeseen VII, kuvan 30 mukaisesti.
- I** Deve essere garantito lo spazio libero secondo l'allegato VII, figura 30 della direttiva 94/20/CE.
- CZ** Volný prostor ve smyslu Přílohy VII, obr. 30 Směrnice č. 94/20/ES musí být zaručen.
- PL** Należy zagwarantować wolną wysokość określoną na rysunku nr 30 dyrektywy 94/20/WE zawartej w załączniku nr VII.
- H** A 94/20/EK irányelv VII. mellékletében, a 30. ábrán a vonógömb elhelyezése számára előírt szabad tér-adatakat biztosítani kell.
- RU** Необходимо обеспечить данные свободного пространства, предписанные для размещения тягового шарика в приложении VII. директивы 94/20/EC.



- NL** bij toelaatbaar totaal gewicht van het voertuig
- D** bei zulässigem Gesamtgewicht des Fahrzeuges
- GB** at laden weight of the vehicle
- F** pour poids total en charge autorisé du véhicule
- E** con peso total autorizado del vehículo
- DK** ved tilladt samlet vægt for køretøjet
- N** ved kjøretøyetts tillatte totalvekt
- S** vid fordonets tillåtna totalvikt
- FIN** ajoneuvon suurimmalla sallitulla kokonaispainolla
- I** per un peso complessivo ammesso del veicolo
- CZ** při celkové přípustné hmotnosti vozidla
- PL** w przypadku największej dozwolonej masy całkowitej
- H** rakományal terheit járműsúly esetén.
- RU** В случае нагруженного автомобиля.



NL Bij gebruik van de trekhaak moeten de voorschriften van de van de voertuigfabrikant met betrekking tot het maximale trekgewicht en de maximale verticale kogeldruk in acht worden genomen, als gebruiksaanwijzing van het voertuig en de WVTA-documentatie. Raadpleeg uw dealer voor het maximale trekgewicht dat uw auto mag trekken. De voorschriften van deze trekhaak mogen niet overschreden worden.

Voorafgaand aan het trekken dient u in ieder geval de secundaire aansluiting, de veiligheidsketting, zeker te stellen, zodat de aanhanger automatisch tot stilstand komt als het trekoog losraakt. In het uiterste geval kan een dergelijke overbelasting leiden tot het losraken van de getrokken last, dat wil zeggen de aanhanger, caravan of fietsendrager. Dit kan vervolgens zwaar of dodelijk letsel toebrengen aan personen in het voertuig dat de last trekt en/of omstanders.

ACPS Automotive kan niet aansprakelijk worden gesteld voor enig gebrek aan het product, dat is veroorzaakt door onjuist of oneigenlijk gebruik (o.a. overbelasting) door de gebruiker of een persoon voor wie hij aansprakelijk is.

Er mag niet worden afgeweken van de als norm vastgestelde bevestigingspunten. Ook de nationale richtlijnen betreffende de goedkeuring van de toebehoren moeten in acht worden genomen. Al onze producten worden gecontroleerd op compleetheid middels een weegcontrolesysteem.

Reclamaties met betrekking tot ontbrekende onderdelen kunnen alleen geaccepteerd worden indien er een weegcontrolesticker kan worden getoond. De garantie geldt uitsluitend voor nieuwe trekhaken en toebehoren. Het gebruik van gebruikte, tweedehands producten is VERBODEN en levensgevaarlijk, waarvoor ACPS Automotive niet aansprakelijk kan worden gesteld.

GB Always refer to the instructions of the vehicle manufacturer, such as the vehicle manual and WVTA, relating to the maximum Permissible towing weight and the maximum vertical ball loading when using the towbar. Ask your vehicle manufacturer / local dealer about maximum towing weights that apply to your vehicle. You must not exceed the relevant specifications. Always secure the secondary coupling, the safety chain before towing, which enables the trailer to be stopped automatically in the event of separation of the towing ball.

In extreme cases overloading the towbar could result in the premature decoupling of the equipment being towed, that is a trailer, caravan or bicycle carrier. As a result this could also cause severe or fatal injuries to persons either within the towing vehicle and/or innocent bystanders in the area at that time.

ACPS Automotive may not be held responsible for any defect of the product caused by improper use or use other than the intended use (including overloading) by the user or any person for whom the user is responsible.

The fixing points specified as standard must be observed. National guidelines concerning official approval of accessories must also be observed.

All our products are adjusted upon dispatch with a weight control system. In the case of missing parts we can only accept a request of replacement with the weight control sticker. Guarantee is valid only for new towbars and accessories. The use of second-hand towbars is prohibited and could be life-threatening, where ACPS Automotive cannot be held responsible.

D Bei der Nutzung einer Anhängervorrichtung sind die Vorschriften des Herstellers bezüglich der erlaubten maximalen Anhängelast und der maximal zulässigen Stützlast unbedingt einzuhalten. Erkundigen Sie sich bei Ihrem Fahrzeughersteller/lokalen Händler, über die maximale Anhängelast Ihres Fahrzeuges. Die angegebenen Werte dürfen nicht überschritten werden! Die maximale Anhängelast und Stützlast der Anhängervorrichtung (Daten sind auf der Montageanleitung und Typenschild vermerkt) dürfen nicht überschritten werden!

Sobald an einer beliebigen Stelle der Kupplungskugel-Durchmesser von 49,0 mm oder kleiner erreicht ist, darf die Kugel der Anhängervorrichtung aus Sicherheitsgründen nicht mehr benutzt werden!

Die Überbelastung der Anhängervorrichtung (bzw. das Missachten der Vorschriften) kann zu schweren Schäden am Fahrzeug und/oder der Anhängervorrichtung führen.

Es dürfen keine Änderungen oder Umbauten an der Anhängervorrichtung vorgenommen werden! Sie führen zum Erlöschen der Betriebserlaubnis. Die Anhängervorrichtung dient zum Ziehen von Anhängern, welche mit Zugkugelpkupplungen ausgerüstet sind und zum Betrieb von Lastenträgern welche für die Montage auf der Kupplungskugel zugelassen sind, artfremde Benutzung ist verboten.

ACPS Automotive kann nicht für Fehler zur Verantwortung gezogen werden, die durch falschen oder nicht bestimmungsgemäßen Gebrauch (unter anderem Überlastung) verursacht wurden, entweder durch den Nutzer oder eine Person, für die der Nutzer verantwortlich ist.

Die vom Fahrzeughersteller serienmäßig genehmigten Befestigungspunkte sind eingehalten.

Nationale Richtlinien über die Anbauabnahmen sind zu beachten. Diese Montage- und Betriebsanleitung ist den Kfz.-Papieren beizufügen. Bei der Auslieferung wird jedes unserer Produkte mit einem Gewichtskontrollsystem überprüft. Im Falle fehlender Teile können wir der Bitte nach Nachlieferung nur entsprechen, wenn auch der Aufkleber, der die Gewichtskontrolle bestätigt, mit eingesandt wird.

FIN Vetokoukkuu käyttäessä aina huomioi ajoneuvon valmistajan ohjeet koskien suurinta sallittua vetopainoa ja suurinta pystysuoraa kuularasitusta, ajoneuvon käyttöohjetta ja WVTA dokumentaatiota. Kysy jälleenmyyjältäsi paljonko autosi suurin sallittu vetopaino on. On kiellettyä ylittää vetokoukkuu koskevat rajoitukset. Ennen vetoa aina varmista toissijainen liitäntä, suojaketju, jotka mahdollistavat perävaunun automaattisen pysähtymisen vetokoukun irtautumisen tapauksessa.

Ääritapauksessa vetokoukun ylikuormitus johtaa vedetyn ajoneuvon, eli perävaunun, asuntovaunun tai polkupyörätelineen irtautumisen. Tämä saattaa aiheuttaa vetoajoneuvossa istuvien ja/tai kansakulkijoiden vakavaa tai kuolemaan johtavaa loukkaantumista.

ACPS Automotive ei ota vastuuta tuotteen sellaisista vioista, jotka aiheutuvat väärästä tai epäasianmukaisesta käytöstä (muun muassa ylikuormitus) jotka johtuvat käyttäjän tai käyttäjän vastuulla olevan henkilön toimesta.

Määrätyistä standardikiinnityspisteistä ei saa erota. Myös osien myöntämisen kansalliset direktiivit täytyy noudattaa.

Ennen toimitusta jokainen tuotteemme säädetään painotarkastussysteemin avulla. Puuttuvan osan voimme korvata vain ja ainoastaan tarkastusta todistavaa tarraa vastaan. Takuu kattaa vain uudet vetokoukut ja osat. Käytettyjen, jälleenmyyjien tuotteiden käyttäminen on KIELLETTY ja hengenvaarallista, josta ACPS Automotive ei ole vastuussa.

F En cas de l'utilisation de la barre à remorquer les instructions du producteur du véhicule concernant le poids maximal remorqué permis et la charge maximale verticale de la boule doivent être suivies. De telles instructions peuvent être l'instruction d'utilisation du producteur du véhicule et la documentation WVTA. Prière de vous renseigner chez le vendeur /distributeur local du véhicule concernant le poids maximal permis que votre voiture peut remorquer. Il est interdit d'excéder les charges données dans les instructions relatives à la barre à remorquer. Avant de remorquer, connecter la connexion auxiliaire, la chaîne de sécurité avec ses points de fixation d'usine en tous cas. La chaîne de sécurité permet l'arrêt automatique de la remorque si la connexion principale se détachait.

Dans un cas extrême, la surcharge de la barre à remorquer peut causer le détachement de l'équipement remorqué c'est-à-dire de la remorque, de la caravane ou du support de bicyclette. La conséquence peut être une blessure grave ou mortelle pour les personnes se trouvant dans le véhicule remorquant et/ou pour les piétons innocents se trouvant auprès du véhicule.

ACPS Automotive ne s'engage à aucune responsabilité pour les défauts éventuels du produit qui sont causés par une utilisation incorrecte ou qui n'est pas conforme à la destination prévue du produit (y compris la surcharge) de la part de soit de l'utilisateur soit d'une personne de laquelle l'utilisateur est responsable.

Il est interdit d'utiliser de points de fixation qui ne sont pas selon les normes.
Il faut suivre les lignes guides nationales relatives à l'approbation des pièces accessoires par des autorités.

Avant leur livraison, tous nos produits sont mis au point à l'aide d'un système contrôlant le poids. S'il y a des pièces manquantes, nous ne pouvons satisfaire les demandes de livraison ultérieure que si l'étiquette confirmant le contrôle du poids est présentée. La garantie ne s'applique qu'aux nouveaux barres à remorquer et qu'aux nouveaux accessoires. Il est INTERDIT d'utiliser des produits usés, venant de deuxième main qui menacent aussi de mort et pour lesquels ACPS Automotive ne s'engage à aucune responsabilité.

DK Altid henvis Dem til producentens forskrifter om maksimal tilladte koblingsvægt og maksimal vertikale kuglevægt, samt køretøjets brugsanvisning og WVTA dokumentation, når De bruger trækkrogen. Spørg Deres bilforhandler/lokale forhandler om maksimal koblingsvægt, der gælder for Deres køretøj. Værdier tilladt for trækkrog må ikke overstiges. Altid tilslut den sekundære kobling, sikkerhedskæde til dens originale befæstelsespunkt(er) før bugsering, sådan at traileren kunne stoppe automatisk i tilfælde af, at trækkuglen kobles af.

I ekstreme tilfælde kan overbelastning af trækkrogen medføre for tidlig afkobling af det bugserede udstyr, f.eks. trailer, kasse, campingvogn eller cykelholder. Som følge kan det også forårsage alvorlige eller dødelige kvæstelser for personer, der opholder sig enten i det bugserende køretøj og/eller uskyldige tilskuere i området på det pågældende tidspunkt.

ACPS Automotive kan ikke holdes ansvarlig for eventuelle fejl i produktet, som opstår som følge af forkert eller anden uhensigtsmæssig brug (inkl. overbelastning) af brugeren eller enhver person, som brugeren er ansvarlig for.

Befæstelsespunkterne, som er angivet som standard, skal overholdes.
Nationale retningslinjer for officiel godkendelse af tilbehør skal også overholdes.

Alle vores produkter er kontrolleret før afsendelse vha. et vægtstyresystem.
I tilfælde af manglende dele kan vi kun acceptere en anmodning om erstatning hvis en sticker foreligger, der attesterer, at vægtkontrol er blevet udført. Garantien gælder kun for nye trækkroge og tilbehør. Brug af brugte trækkroge er forbudt og kan medføre livsfare, som ACPS Automotive ikke kan holdes ansvarlig for.

I Fare sempre riferimento alle istruzioni del costruttore del veicolo, al manuale del veicolo e alla documentazione WVTA, relative al peso rimorchiabile massimo ammissibile e al carico massimo della sfera verticale quando si usa il gancio di traino. Chiedere al produttore del veicolo o al rivenditore locale quant'è il peso massimo trainabile ammesso per il veicolo. Non superare i valori consentiti per il gancio di traino.

Prima di trainare collegare sempre l'attacco secondario, la catena di sicurezza, ai punti d'attacco prefabbricati per rendere possibile l'arresto automatico del rimorchio in caso di sganciamento della sfera di traino.

In casi estremi il sovraccarico del gancio di traino potrebbe comportare il precoce sganciamento del dispositivo trainato, sia che si tratti d'un rimorchio, d'una roulotte o d'un portabiciclette. Di conseguenza ciò potrebbe causare lesioni gravi o mortali alle persone all'interno del veicolo trainante e/o a persone innocenti in transito nella zona in quel momento.

ACPS Automotive non può essere ritenuta responsabile per eventuali difetti del prodotto causati da un uso improprio o diverso da quello della destinazione d'uso (compreso il sovraccarico) da parte dell'utilizzatore o di qualsiasi persona per la quale l'utilizzatore è responsabile.

I punti di fissaggio definiti di serie devono essere rispettati.
Devono essere osservate le normative nazionali sui collaudi degli accessori.

Tutti i nostri prodotti sono controllati al momento della spedizione con un sistema di controllo del peso.

Nel caso di parti mancanti possiamo accettare una richiesta di sostituzione solamente insieme all'etichetta certificante l'avvenuto controllo del peso. La garanzia è valida soltanto per ganci di traino ed accessori nuovi. Il montaggio di ganci usati e di seconda mano è VIETATO e può causare lesioni mortali alle persone, cosa per cui ACPS Automotive non può essere ritenuta responsabile.

N Ved anvendelse av tilhengerfestet skal det tas hensyn til kjøretøyfabrikantens forskrifter og anvisninger nedsett i kjøretøyets bruksanvisning og WVTA dokumentasjon vedrørende maksimal tauevekt og maksimalt vertikalt kulevekt. Spør fabrikanten / merkeforhandleren om den maksimale tauevekten. Det er forbudt å overskride forskriftene vedrørende tilhengerfestet. Den sekundære tilkoblingen, sikkerhetskjeden, skal alltid tilkobles til de(n) angitte fabrikkpunkt(e) før anvendelsen av tilhengeren for at traileren kan stoppes i tilfelle hovedkoblingens eventuell løsrivelse.

I ekstreme tilfeller kan overbelastning resultere i at det tauete annlegget, altså trailer, campinvgog eller sykkeltrailer løsriver fra kjøretøyet. Og dette kan føre til alvorlige eller dødelige skader til personer sittende i den tauende bilen og/eller andre uskyldige personer som oppholder seg i nærheten.

ACPS Automotive kan ikke holdes ansvarlig for eventuelle produkteil som framstår ifølge skjedesløs eller ukynlig bruk (blant annet overbelastning) av brukeren eller an annen person som brukeren er ansvarlig for.

Det skal tas hensyn til festepunktene angitt som standard.
Det skal tas hensyn til nasjonale retningslinjer som gjelder offisiell godkjenning av tilbehør.

Ved transporten er alle våre produkter kontrollert ved hjelp av vektkontroll-systemet.
I tilfelle manglende bestanddeler er erstatningen bare mulig ved framvisning av etiketten som attesterer vektkontrollen. Garantien gjelder bare for nye tilhengerfester og bestanddeler. Anvendelse av annenhåndsprodukter er FORBUDT og kan føre til dødelige personsskader, som ACPS Automotive kan ikke stilles ansvarlig for.

- E** En caso de utilizar gancho de remolque, hay que observar obligatoriamente las prescripciones del fabricante del vehículo referentes al peso máximo permitido de remolque y a la carga máxima vertical de la bola, tanto como al manual de uso como a la documentación WVT. Pregunte al comerciante de la marca/comerciante local, de que cuánto es el peso remolcable máximo de su auto. Está prohibido traspasar los valores de las prescripciones referentes al gancho de remolque.

Antes de remolcar siempre asegure la conexión secundaria, cadena de seguridad, los cuales hacen posible el paro automático del remolque, en el caso del desprendimiento de la bola de remolque.

Este tipo de sobrecarga en casos extremos puede traer como resultado el desprendimiento del dispositivo remolcado, o sea del carro de remolque, de la caravana, o del portabicicletas. Y esto puede ocasionar lesiones graves o mortales a las personas que están en el vehículo remolcador y/o a las personas inocentes que están en el área.

ACPS Automotivo asume responsabilidad de ningún tipo por error eventual del producto causado por uso incorrecto o por no usarlo a lo que fue destinado (incluido la sobrecarga), tanto por parte del usuario como de cualquiera persona bajo su responsabilidad.

Hay que tener en cuenta las prescripciones de los puntos de fijación estandarizado determinado. Hay que tener en cuenta las directivas nacionales referentes a la autorización oficial de los accesorios

Antes del transporte, controlamos todos nuestros productos en un sistema de control de peso. En el caso de accesorios faltantes, el pedido referente a su reemplazo sólo lo podemos aceptar conjunto con la presentación de la etiqueta adhesiva que certifica el control de peso. La garantía sólo es válida para ganchos de remolque y accesorios nuevos. Está PROHIBIDO y es mortalmente peligroso usar productos usados o de segunda mano, por lo que ACPS Automotive no asume la responsabilidad.

- CZ** Při použití tažného zařízení se vždy řiďte pokyny výrobce vozidla, návodu k obsluze vozidla a WVTa, týkajících se maximální přípustné hmotnosti taženého nákladu, a maximálního svislého zatížení koule. Informujte se u místního prodejce/výrobce vozidla o maximálních hmotnostech taženého nákladu, které se vztahují k vašemu vozidlu. Nepřekračujte hodnoty povolené pro tažné zařízení. Před tažením přívěsu v každém případě zabezpečte sekundární spojení, bezpečnostní řetěz, které umožní automatické zastavení přívěsu v případě oddělení hlavního spojovacího zařízení.

V extrémních případech přetížení tažného zařízení může vést k oddělení zařízení a uvolnění přívěsu, ať už je to trailer, přívěs, karavan nebo nosič jízdních kol. V důsledku to může také způsobit vážné nebo smrtelné zranění osob ve vozidle a/nebo nevinných kolemjdoucích v této oblasti v té době.

Firma ACPS Automotive nenesie odpovědnost za žádnou vadu výrobku, způsobenou nesprávným použitím nebo použitím jiným než je zamýšlené použití (včetně přetížení) ze strany uživatele nebo osoby, za kterou je zodpovědný uživatel.

Upevňovací body uvedené ve standardu musí být dodrženy. Také musí být dodrženy národní předpisy týkající se oficiálního schválení příslušenství.

Všechny naše výrobky jsou před expedicí kontrolovány systémem pro kontrolu hmotnosti. V případě chybějících dílů můžeme přijímat žádosti o náhradu pouze po předložení štítku o kontrole hmotnosti. Záruka je platná pouze pro nové tažné zařízení a příslušenství. Používání tažných zařízení z druhé ruky je ZAKÁZÁNO a může způsobit smrtelné zranění, za které ACPS Automotive nelze činit odpovědným.

- S** Läs alltid instruktionerna från tillverkaren av fordonet, bruksanvisningen av fordonet och WVTa, avseende den maximala tillåtna vikten av släpvagnen och den maximala vertikala belastningen av dragkulan vid användningen av dragkroken. Fråga tillverkaren av fordonet / lokala återförsäljaren om de maximala dragvikterna som gäller för ditt fordon, och som inte överstiger mer värdena, som är tillåtna för dragkroken. Anslut alltid den sekundära kopplingen, säkerhetskedjan, till sin fabriksstillverkade fästpunkt(er) innan bogsering, för att släpvagnen ska stoppas automatiskt i händelse av separationen av huvudkopplingen.

I extrema fall, överbelastningen av dragkroken kan leda till en förtidig frikoppling av den utrustning som bogseras, oavsett om det är en släpvagn, låda, husvagn eller cykelhållare. Som ett resultat av detta, den kan också leda till allvarliga eller livshotande skador till person, antingen inom dragfordonet och / eller oskyldiga åskådare, som finns i området vid den tiden.

ACPS Automotive kan inte hållas ansvarig för någon skada på produkten som orsakas av en felaktig användning, eller användningen som är andra än den avsedda användningen (inklusive överbelastning) av användaren eller personen, för vilken användaren är ansvarig.

Fästpunkterna, som anges som standard, måste följas. De nationella riktlinjer för det officiellt godkännandet av tillbehör måste också beaktas.

Alla våra produkter är kontrollerade vid leverans med en viktkontroll-system. I fall av saknade beståndsdelar kan vi endast acceptera en begäran om ersättning med viktkontroll-klistermärke.

Garanti gäller endast för nya dragkrokar och tillbehör. Monteringen av begagnade dragkrokar är förbjudet, och kan leda till livshotande skador till person, där ACPS Automotive inte kan hållas ansvarig.

- PL** W przypadku korzystania z zaczepu kulistego należy obowiązkowo przestrzegać przepisów producenta dotyczących maksymalnej masy przyczepy oraz maksymalnego pionowego obciążenia zaczepu, jak instrukcja użycia i dokumentacja WVTa. Proszę zapytać dystrybutora/miejscowego sprzedawcy, jaka jest maksymalna masa ciągniona Waszego samochodu. Specyfikacje dla zaczepu kulowego nie mogą być przekroczone.

Przed holowaniem w każdym przypadku należy zapewnić dodatkowe połączenie, łańcuch bezpieczeństwa, który umożliwiają automatyczne zatrzymanie się przyczepy w przypadku oderwania się haka.

W skrajnych przypadkach, przeciążenie zaczepu kulistego może spowodować uwolnienie się sprzętu ciągnionego, a więc przyczepy, przyczepy kempingowej lub uchwytu na rower. Może to spowodować poważne lub śmiertelne obrażenia ciała osób znajdujących się w pojeździe ciągnącym i/lub przebywających w pobliżu przypadkowych przechodniów.

ACPS Automotive nie ponosi odpowiedzialności za ewentualne uszkodzenia produktu, które powstały w wyniku błędnego lub niewłaściwego użytkowania (w tym przeciążenia), spowodowanego przez użytkownika, lub inne osoby, za które użytkownik jest odpowiedzialny.

Od określonych, jako standard punktów mocowania nie należy odbiegać. Należy również przestrzegać krajowych wytycznych oficjalnego zatwierdzenia akcesoriów.

Przed transportem wszystkie nasze produkty regulowane są systemem kontroli wagi. W przypadku braku jakiejś części proszę o uzupełnienie jesteśmy w stanie spełnić wyłącznie po przedstawieniu naklejki zaświadczonej kontrole wagi. Gwarancja dotyczy jedynie nowego haka i akcesoriów. Zastosowanie używanych, odkupionych akcesoriów jest WZBRONIONA i zagraża życiu, ACPS Automotive nie ponosi za to odpowiedzialności.

H A vonóhorog használata esetén a jármű gyártójának a megengedett maximális vontatott súlyra és a maximális függőleges gömbterhelésre vonatkozó előírásait, mint a jármű használati utstítása és WVTA dokumentációja, kötelezően be kell tartani. Kérdezze meg gépjármű-kereskedőjét/helyi forgalmazóját, mennyi az Ön autója által maximálisan vontatható súly. A vonóhorogra vonatkozó előírásokat tilos túllépni. Vontatás előtt minden esetben biztosítsa a másodlagos kapcsolódást, biztonsági lánc, amik lehetővé teszik a pótkocsi automatikus megállását a vonógömb leválása esetén.

Szélsőséges esetben a vonóhorog túlterhelése a vontatott berendezés, tehát az utánfutó, lakókocsi vagy kerékpártartó elszabadulását eredményezheti. Ez pedig súlyos vagy halálos kimenetelű sérülést okozhat a vontató járműben tartózkodó személyeknek és/vagy a területen tartózkodó véletlen nézelődőknek.

Az ACPS Automotive nem vonható felelősségre a termék olyan esetleges hibáiért, amelyeket helytelen vagy nem rendeltetésszerű használat okozott (többek között túlterhelés), akár a felhasználó, akár olyan személy részéről, akiért a felhasználó felelősséggel tartozik.

A szabványosként meghatározott rögzítési pontoktól eltérni nem lehet. A tartozékok hatósági jóváhagyására vonatkozó nemzeti irányelveket is be kell tartani.

Kiszállítás előtt valamennyi termékünket súlyellenőrző rendszerrel állítjuk be. Hiányzó alkatrész esetén, csak a súlyellenőrzés megtörténtét igazoló matrica ellenében áll módunkban eleget tenni a pótlásra vonatkozó kérésnek. A garancia csak új vonóhorgokra és tartozékokra érvényes. Használt, másodkézből származó termék használata TILOS és életveszélyes, amiért az ACPS Automotive nem vonható felelősségre.

RU В случае пользования фаркопом Вы должны соблюдать инструкции производителя автомобиля в связи с допускаемым максимальным буксируемым грузом и максимальной вертикальной нагрузкой автомобиля, инструкции по эксплуатации а также документацию WVTA. Спросите у местного дилера/распределителя какой максимальный груз можно буксировать Вашим автомобилем. Вы не должны превышать технические характеристики фаркопа.

Перед буксировкой, обязательно присоедините вторичное сцепление, страховочную цепь к заводским точкам, что обеспечит автоматическую остановку прицепа в случае рассоединения главной муфты сцепления.

Крайняя перегрузка прицепа может вызвать его отключение, независимо от того, будет ли это прицеп, коробка, караван или держатель велосипеда. Кроме того, в таких случаях люди, сидящие в автомобиле и/или невинные прохожие, находящиеся в то время вблизи автомобиля могут получить смертельные или серьезные травмы.

ACPS Automotive не несет ответственности за любые дефекты продукта, которые возникли вследствие несоответственного пользования или пользования не по назначению (включая перегрузку) пользователем или любым лицом, за которым пользователь несет ответственность.

Определенные в качестве стандарта точки крепления должны соблюдаться. Государственные руководящие принципы, касающиеся официального утверждения аксессуаров также должны соблюдаться.

После отправки все наши продукты контролируются системой управления веса. В случае недостающих частей мы принимаем запрос о замене только с наклейкой контроля веса.

Гарантия действительна только для новых фаркопов и аксессуаров. Монтаж старых фаркопов запрещен, ибо это может вызвать смертельные травмы, поэтому за это ACPS Automotive не несет ответственности.

(CZ) 037-171 Návod k montáži:

1. Podle přiloženého seznamu zkontrolovat jednotlivé součásti tažného zařízení. Pokud je to nezbytné, odstranit ze styčných bodů v zavazadlovém prostoru ochranný prostředek
2. Odmontujte spodní kryt z umělé hmoty.
3. Odmontujte tažné ouško.
4. Odmontujte tepelný štít a spusťte dolů buben výfuku.
5. Namontujte levou součástku (4) spolu s tažným okem a poté pravou svařenou součástku (5), volně k podvozkovému rámu v bodech „a“ a „b“, tak jak to uvádí nákres. V případě parkovacího radaru odpojte připojení kabelového svazku nacházejícího se na zadní stěně.
6. Volně přichyťte korpus tažného háku (1) k bočním plechům v bodech s označením „c“. Tažný hák srovnejte do prostřední polohy, a potom pevně utáhněte všechny šrouby:
M12 (8.8) 79 Nm
M12x1,25 (8.8) 86 Nm
7. Vystříhňte tepelný štít. (V případě dieselových motorů použijte obr. č. 1., v případě benzinových motorů použijte obr. č. 2. Namontujte zpět tepelný štít, tak jak to uvádí nákres, použijte k tomu originální spájecí elementy, šroub M6x25, pružnou a karosářskou podložku. V případě potřeby tepelný štít ohněte směrem od bubnu výfuku.
8. Svazek kabelů parkovacího radaru připevněte pomocí přiložených úchytek z umělé hmoty k tělesu tažného háku.
9. Vystříhňte spodní plastovou desku podle obr. č. 3., a pak jí namontujte zpět.
10. Na těleso tažního zařízení namontujte těleso koule (2) a desku držící zásuvku (3).
11. Po ujetí zhruba 1000 km dotáhnout všechny šrouby a matice na výše uvedené hodnoty točivého momentu.
12. Firma ACPS Automotive nenese zodpovědnost za jakoukoliv závadu na výrobku způsobenou nesprávným zacházením na straně uživatele nebo osoby za kterou je zodpovědný.
13. Montáž tažného zařízení smí být vykonané jen v odborné dílně.

Formule ke zjištění D-hodnoty : $\frac{\text{zatížení přívěsem [kg]} \times \text{celková váha vozidla [kg]}}{\text{zatížení přívěsem [kg]} + \text{celková váha vozidla [kg]}} \times \frac{9,81}{1000} = D \text{ [kN]}$

(D) 037-171 Anbauanweisung:

1. Die Anhängervorrichtung auspacken und die Befestigungsteile auf Vollständigkeit überprüfen. Im Bereich der Befestigungspunkte den Unterbodenschutz entfernen.
2. Die untere Kunststoffverkleidung abmontieren.
3. Die Abschleppöse abmontieren.
4. Die Wärmeschutzplatte abmontieren und die Auspufftrommel herunterlassen.
5. Das linke Zubehörteil (4) zusammen mit der Schleppöse lose an die Punkte „a“ und „b“ der Zeichnung entsprechend am Fahrgestellrahmen montieren, dann das rechte geschweißte Zubehörteil (5). Im Falle einer Einparkhilfe ist die Fixierung des Kabelbündels an der Rückwand zu lösen.
6. Den Schlepphakenkörper (1) lose an den Punkten „c“ an den Seitenplatten befestigen. Den Schlepphaken in der Mitte ausrichten, dann alle Schrauben festziehen:
M12 (8.8) 79 Nm
M12x1,25 (8.8) 86 Nm
7. Die Wärmeschutzplatte ausschneiden. (Im Falle eines Dieselmotors ist Zeichnung 1. zu nutzen, im Falle eines Benzinmotors Zeichnung 2.) Die Wärmeschutzplatte der Zeichnung entsprechend zurückmontieren, mit den werksseitigen Verbindungselementen sowie der Schraube M6x25, dem Federring und der Unterlegscheibe. Nach Bedarf ist die Wärmeschutzplatte von der Auspufftrommel wegzubiegen.
8. Das Kabelbündel der Einparkhilfe mit dem beigelegten Kunststoffkabelbinder am Schlepphakenkörper befestigen.
9. Die untere Kunststoffplatte entsprechend Zeichnung 3. ausschneiden, dann zurückmontieren.
10. Die Schleppkugel (2) und die Steckplatte (3) an den Schlepphakenkörper montieren.
11. Nach ca. 1000 km die Bolzenverbindungen, wie angegeben, nachziehen.
12. Für einen Mangel am Produkt, der durch den Fahrzeughalter oder eine andere Person aufgrund unsachgemäßer Benutzung verursacht wurde, übernimmt ACPS Automotive keine Haftung. (art. 185 lid 2 N.B.W.)
13. Die Montierung des Schlepphakens darf ausschließlich durch eine Fachwerkstatt durchgeführt werden.

Formel für D-Wert-Ermittlung : $\frac{\text{Anhängelast [kg]} \times \text{Kfz. Gesamtgewicht [kg]}}{\text{Anhängelast [kg]} + \text{Kfz. Gesamtgewicht [kg]}} \times \frac{9,81}{1000} = D \text{ [kN]}$

(DK) 037-171 Montagevejledning:

1. Fjern de dele og monteringsmaterialer, der sidder på trækkrøgen. Eventuelt kit på fastgørelsespunkterne fjernes.
2. Afmonter det nederste beskyttelsesdæksel af kunststof.
3. Fjern bugserings øjet.
4. Afmonter varmeskjoldet og sænk lydporten ned.
5. Monter det venstre beslag **(4)** samt trækøjet og det højre svejsede beslag **(5)** løst til chassisvangen ved punkterne "a" og "b" ifølge tegning. Ved biler med parkeringssensor, tag kabelbundtets befæstning på bagvæggen af.
6. Monter tværvangen **1** løs i hullerne "c" på sidepladerne. Juster trækkrøgen i midten og efterspænd alle bolte:
M12 (8.8) 79 Nm
M12x1,25 (8.8) 86 Nm
7. Skær varmeskjoldet ud. (Ved diesel motor brug figur **1**., ved benzinmotor figur **2**. Sæt varmeskjoldet på plads igen som vist på tegning vha. medfølgende befæstelselementer og bolt M6x25, fjederskive og karosseriskive. Hvis nødvendigt, bøj varmeskjoldet væg fra lydporten.
8. Fastgør parkeringssensorens kabelbundet i tværvange vha. medfølgende låsebånd.
9. Skær den nederste plastplade ud ifølge figur **3** og sæt den på plads igen.
10. Monter trækkuglen **(2)** og stikdåsepladen **(3)** på tværvangen.
11. Det er nødvendigt at efterspænde møtrikkerne efter ca. 1000 km.
12. ACPS Automotive kan ikke gøres ansvarlig for mangler ved produktet, der er opstået som følge af skyld eller ukyndig anvendelse af brugeren eller en person, som han er ansvarlig for (§ 185, stk. 2 N.B.W. (hollandsk privatret)).
13. Vi anbefaler, at montering udføres af specialværksted.

Formel til registrering af D-værdien : $\frac{\text{Anhængerlast [kg]} \times \text{køretøjets totalvægt [kg]}}{\text{Anhængerlast [kg]} + \text{køretøjets totalvægt [kg]}} \times \frac{9,81}{1000} = D \text{ [kN]}$

(E) 037-171 Instrucciones de montaje:

1. Sacar las piezas y el material de sujeción incluidos en el gancho de remolque. Si procede, retirar el pegamento existente en los puntos de sujeción.
2. Desmonte la lámina inferior sintética de recubrimiento.
3. Desmonte al ojo de remolque.
4. Desmonte la pantalla térmica y baje el silenciador.
5. Monte el accesorio izquierdo **(4)** conjuntamente con el ojo de remolque, después el accesorio derecho soldado **(5)**, con laxitud a la barra del chasis en los puntos "a" y "b", en base de la figura. En caso de haber sensores de aparcamiento separe la fijación del fajo de cables que está en la pared posterior.
6. Fije con laxitud al cuerpo del gancho de remolque **(1)** en los puntos "c" a las láminas laterales. Ajuste a la posición central al gancho de remolque, después debe fijar bien todos los tornillos.
M12 (8.8) 79 Nm
M12x1,25 (8.8) 86 Nm
7. Recorte la pantalla térmica. (en el caso de motor diesel utilice la figura **1** en el caso de motor con gasolina utilice la figura **2**. Monte la pantalla térmica en base de la figura con los elementos de enlace de fábrica y con el tornillo M6x25, arandela de fijación y arandela grande. En caso de ser necesario doble la pantalla térmica del silenciador.
8. Fije al fajo de cables de los sensores de aparcamiento al cuerpo del gancho de remolque con el enfardador sintético adjunto.
9. Recorte la lámina sintética inferior en base de la figura **3**, después vuélvelo a montar.
10. Monte la bola de remolque **(2)** y la lámina de soporte del enchufe **(3)** al cuerpo del gancho de remolque.
11. Cada 1000 km de uso es necesario comprobar las conexiones del perno (según los pares de apriete dados).
12. ACPS Automotive no asume responsabilidad de ningún tipo por defectos en el producto causados por o debidos a un uso imprudente, tanto por parte del usuario como de cualquier persona bajo su responsabilidad (art. 185, párrafo 2 N.B.W. (Código Civil Holandés)).
13. El montaje del gancho remolque puede ser efectuado solo por oficina profesional.

Fórmula para la determinación del valor D : $\frac{\text{Carga de remolque [kg]} \times \text{Peso total del vehículo [kg]}}{\text{Carga de remolque [kg]} + \text{Peso total del vehículo [kg]}} \times \frac{9,81}{1000} = D \text{ [kN]}$

(F) 037-171 Description du montage:

1. Séparer les différents éléments d'attelage. Enlever le mastic de protection autour des points de fixation.
2. Démonter l'arrière plaque de couverture en plastique.
3. Démonter la boule de l'attelage.
4. Démonter la plaque protégeant contre la chaleur et descendre le pot d'échappement.
5. Monter l'accessoire gauche **(4)** avec l'anneau de l'attelage et l'accessoire soudé droit **(5)** lâchement à la poutre du châssis aux points „a” et „b” selon le dessin. S'il y a un radar à manœuvrer, séparer la fixation du faisceau se trouvant à la paroi arrière.
6. Fixer lâchement le corps de l'attelage **(1)** aux points „c” aux plaques latérales. Régler l'attelage au milieu et serrer toutes les vis fixement:
M12 (8.8) 79 Nm
M12x1,25 (8.8) 86 Nm
7. Découper la plaque protégeant contre la chaleur. (S'il y a un moteur Diesel, utiliser figure 1. et s'il y a un moteur à essence, utiliser figure 2.) Remonter la plaque protégeant contre la chaleur selon la figure par les éléments de fixation originaux et par la vis M6x25, et par rondelles à ressort et par rondelles à joint bois. Si nécessaire, incliner la plaque protégeant contre la chaleur du pot d'échappement.
8. Fixer le faisceau du radar à manœuvrer par des jointes ficelles en plastique sur le corps de l'attelage.
9. Découper l'inférieure plaque en plastique selon figure 3 puis remonter-la.
10. Monter la boule de l'attelage **(2)** et la plaque supportant la prise **(3)** sur le corps de l'attelage.
11. Il est conseillé de vérifier le serrage de toute la boulonnerie après 1000 Km de traction.
12. ACPS Automotive décline toute responsabilité concernant des défauts éventuels de cet attelage qui seraient causés par une mauvaise utilisation. Seul l'utilisateur est responsable.
13. Le crochet de remorquage ne peut être monté que par un garage spécialisé.

Formule pour la détermination de la valeur D :
$$\frac{\text{charge remorquée [kg]} \times \text{PTR [kg]}}{\text{charge remorquée [kg]} + \text{PTR [kg]}} \times \frac{9,81}{1000} = D \text{ [kN]}$$

(SF) 037-171 Asennusohjeet:

1. Pura vetokoukku pakka us ja tarkista listasta, että kaikki asennuksessa tarvittavat osat löytyvät. Jos tarpeellista poista alustansuojaus kiinnityskohdista.
2. Irrota alhainen muovipeitelevy.
3. Pura vetosilmä.
4. Irrota lämpösuojalevy ja laske pakoputken rumpu.
5. Asenna vasen osa **(4)** vetosilmän kera, sen jälkeen oikea hitsattu osa **(5)**, löysästi alustatankoon pisteistä „a” ja „b” kuvan mukaisesti. Pysäköintitutkan tapauksessa irrota takaseinällä olevan kaapelikimmin kiinnitys.
6. Kiinnitä vetokoukku **(1)** löysästi sivulevyihin pisteistä ”c”. Aseta vetokoukku keskiasentoon, ja sen jälkeen kiristä kaikki ruuvit.
M12 (8.8) 79 Nm
M12x1,25 (8.8) 86 Nm
7. Leikkaa lämpösuojalevy. (Diiselimootorin tapauksessa käytä kuvaa 1., bensiinimootorin tapauksessa käytä kuvaa 2. Asenna lämpösuojalevy takaisin kuvan mukaisesti tehtaan antamalla sitomaelementeillä ja M6x25 ruuvilla, jousialuslevyllä ja puualuslevyllä. Väännä lämpösuojalevy pois pakoputken rummulta tarvittaessa.
8. Kiinnitä pysäköintiputken kaapelikimppu oheisilla muovinauhoilla vetotankoon.
9. Leikkaa alhainen muovilevy kuvan 3. mukaisesti, ja asenna se takaisin.
10. Asenna vetokuula **(2)** ja pistokkeenpitolevy **(3)** vetokoukkuun.
11. Tuhannen kilometrin jälkeen kiristys tarkistettava.
12. ACPS Automotiveia ei voida pitää vastuullisena aine- tai henkilövahingoista, jotka johtuvat väärästä asennuksesta tai väärästä käytöstä (artikla 185 kohta 2 NBW).
13. Vetokoukun saa asentaa vain ammattihoitopaja.

Kaava D-arvon laskentaa varten :
$$\frac{\text{Ventokuorma [kg]} \times \text{ajoneuvon kok.paino [kg]}}{\text{Ventokuorma [kg]} + \text{ajoneuvon kok.paino [kg]}} \times \frac{9,81}{1000} = D \text{ [kN]}$$

(GB) 037-171 Fitting instructions:

1. Unpack the towing bracket and check its contents against the parts list. If necessary, remove the underseal from around the fitting points of the luggage compartment / frame members.
2. Dismount the lower synthetic cover plate.
3. Dismount the towing ring.
4. Dismount the heatshield and lower the exhaust muffler.
5. Mount the left-hand accessory (4) with the towing eye, and then the right-handed welded accessory (5) loosely to the frame member at points „a” and „b” in accordance with the drawing. In case of parking sensors disconnect the fastening of the wiring harness in the rear panel.
6. Loosely fix the drag hook body (1) to the side-plates at points “c”. Adjust the drag hook into mid-position, then tighten each screw:
M12 (8.8) 79 Nm
M12x1,25 (8.8) 86 Nm
7. Cut out the heatshield. (In case of a diesel engine use Figure 1, in case of a petrol engine use Figure 2.) Remount the heatshield with the factory-made bonding units and the M6x25 screw, spring washer and large washer in accordance with the drawing. If necessary, bend the heatshield away from the exhaust muffler.
8. Fix the wiring harness of the parking sensors to the crossbar with the attached synthetic bundler.
9. Cut out the lower synthetic plate in accordance with Figure 3, and then remount it.
10. Mount the towing ball (2) and the socket plate (3) onto the crossbar.
11. After about 1000 km use, re-tighten the bolts and nuts to the specified torque.
12. ACPS Automotive cannot be held responsible for any defects in the product caused by fault or by any injudicious use whatever of the user or a person he is liable for. (sect. 185. art. 2 N.B.W.)
13. Only specialised services are authorised to install drawhooks.

$$\text{Formula for D-value : } \frac{\text{trailer load [kg]} \times \text{vehicle total weight [kg]}}{\text{trailer load [kg]} + \text{vehicle total weight [kg]}} \times \frac{9,81}{1000} = D \text{ [kN]}$$

(H) 037-171 Szerelési utasítás:

1. Csomagolja ki a vonóhorgot és a tartozékokat, majd vizsgálja át minden darabját. Ha szükséges, a rögzítő pontok területén a védőragasztót távolítsa el.
2. Szerelje le az alsó műanyag takarólemezt.
3. Szerelje le a vonószemet.
4. Szerelje le a hővédő lemezt és a kipufogódobot.
5. Szerelje fel a bal tartozékot (4) a vonószemmel együtt, majd a jobb hegesztett tartozékot (5) lazán az alvázgerendához az „a” és „b” pontokon, a rajz alapján. Tolatóradar esetén, a hátfalon található kábelköteg rögzítést válassza le.
6. Lazán rögzítse a vonóhorgot (1) a „c” pontokon az oldallemezekhez. Igazítsa középhelyzetbe a vonóhorgot, majd húzza fixre az összes csavart.
M12 (8.8) 79 Nm
M12x1,25 (8.8) 86 Nm
7. Vágja ki a hővédő lemezt. (Diesel motor esetében használja az 1. ábrát, benzín motor esetében használja a 2. ábrát). Szerelje vissza a hővédő lemezt az ábra alapján a gyári kötőelemekkel és az M6x25 csavarral, rugós és fakötésű alátéttel. Szükség esetén a hővédő lemezt hajlítsa el a kipufogó dobtól.
8. A tolatóradar kábelköteget a mellékelt műanyag kötegelővel rögzítse a vonóhorg testre.
9. Vágja ki az alsó műanyag lemezt a 3. ábra alapján, majd szerelje vissza.
10. Szerelje a vonógömböt (2) és a dugaljtartó lemezt (3) a vonóhorg testre.
11. Körülbelül 1000 vontatott kilométer után a vonóhorg rögzítő csavarjainak feszességét ellenőrizni kell, és szükség esetén utánhúzni a megfelelő nyomatékkal.
12. A ACPS Automotive garanciát vállal, kivéve a nem rendeltetés szerinti használatból adódó hibákért. (art. 185 lid 2 N.B.W)
13. A vonóhorg felszerelését kizárólag szakműhely végezheti.

$$\text{D-érték számítás : } \frac{\text{utánfutó össztömege [kg]} \times \text{gépkocsi össztömege [kg]}}{\text{utánfutó össztömege [kg]} + \text{gépkocsi össztömege [kg]}} \times \frac{9,81}{1000} = D \text{ [kN]}$$

(I) 037-171 Istruzioni di montaggio:

1. Aprire l'imballaggio della struttura di traino e controllare il contenuto a fronte dell'elenco componenti. Se necessario, rimuovere il mastice di protezione intorno ai punti di fissaggio.
2. Smontare la piastra inferiore di plastica di copertura.
3. Smontare il grano di traino.
4. Smontare la piastra termoprotettiva e togliere la marmitta.
5. Montare senza stringere l'accessorio sinistro **(4)** insieme all'occhiello di traino, e dopo l'accessorio destro saldato **(5)** all'asse del telaio nei punti „a” e „b” in base al disegno. In caso di sensore di retromarcia togliere il fissaggio del fascio di cavi situato sulla parete posteriore.
6. Fissare senza stringere il blocco del gancio di traino **(1)** alle piastre laterali nei punti „c”. Posizionare il gancio di traino al centro, poi stringere tutti i bulloni:
M12 (8.8) 79 Nm
M12x1,25 (8.8) 86 Nm
7. Tagliare la piastra termoprotettiva. (In caso di motore diesel utilizzare la figura **1**, in caso di motore a benzina utilizzare la figura **2**. Rimontare la piastra termoprotettiva in base alla figura con gli elementi di collegamento di fabbrica, con bulloni M6x25, rondelle a molla e larghe. In caso di necessità piegare la piastra termoprotettiva dalla marmitta.
8. Fissare il fascio di cavi del sensore di retromarcia al blocco del gancio di traino con una reggetta di plastica.
9. Tagliare la piastra inferiore di plastica in base alla figura **3**, e poi rimontarla.
10. Montare la sfera di traino **(2)** e la piastra della presa **(3)** al blocco del gancio di traino.
11. Verificare il serraggio di tutti i bulloni dopo i primi 1000 Km. di traino.
12. La ACPS Automotive declina ogni responsabilità per errato o imperfetto montaggio del dispositivo di traino, come pure per uso errato o improprio dello stesso.
13. L'installazione del gancio di traino deve essere effettuata esclusivamente da tecnici specializzati.

Formula per il rilevamento del valore D : $\frac{\text{peso massimo [kg]} \times \text{peso totale vettura [kg]}}{\text{peso massimo [kg]} + \text{peso totale vettura [kg]}} \times \frac{9,81}{1000} = D \text{ [kN]}$

(N) 037-171 Monteringsveiledning:

1. Fjern vedlagte deler og festemateriell fra tilhengerfestet. Fjern eventuelt kitt som måtte befinne seg på festepunktene.
2. Demonter den underste dekkeplaten i plast.
3. Demonter slepeøyet.
4. Demonter varmeskjoldet og senk ned eksospotten.
5. Monter den venstre delen **(4)** samt slepeøyet, og så den høyre delen **(5)**, fest dem løst til chassisvangen ved punktene „a” og „b” i henhold til bildet. I tilfelle parkeringssensor ta vekk ledningenes fasing fra bakveggen.
6. Fest tilhengerfestet **(1)** løst til sideplatene ved punktene „c”. Sett tilhengerfestet i riktig stilling i midten og trekk alle boltene godt til:
M12 (8.8) 79 Nm
M12x1,25 (8.8) 86 Nm
7. Lag en utsparing i varmeskjoldet. (I tilfelle diselmotor bruk bilde **1**, i tilfelle bensinmotor, bruk bilde **2**.) Remonter varmeskjoldet i henhold til bildet ved hjelp av de originale festeelementene og M6x25 boltene, sprengskiven og store tetningsskiven. Brett varmeskjoldet vekk fra eksospotten dersom nødvendig.
8. Fest parkeringssensorens ledninger til tilhengerfestet ved hjelp av den vedlagte festemateriell i plast.
9. Lag en utsparing i den underste plastplaten i henhold til bilde **3**, og sett den tilbake på plass igjen.
10. Monter kuledelen **(2)** og kontaktholderen **(3)** på tilhengerfestet.
11. Det er nødvendig å etterstramme boltforbindelsene etter ca. 1000 km (i henhold til de oppgitte tilstrammingsmomentene).
12. ACPS Automotive kan ikke stilles ansvarlig for noen mangel ved produktet som kan forårsakes av skjødesløs eller ukyndig bruk. Ansvar er brukerens eget (paragraf 185. ledd 2 i den nederlandske sivilrettslige lovbooken).
13. Monteringen av tilhengerfestet skal alltid utføres på fagverksted.

Formel for D-verdi-beregningen : $\frac{\text{Tilhengerlast [kg]} \times \text{bil-totalvekt [kg]}}{\text{Tilhengerlast [kg]} + \text{bil-totalvekt [kg]}} \times \frac{9,81}{1000} = D \text{ [kN]}$

(NL) 037-171 Montagehandleiding:

1. Meegeleverde onderdelen en bevestigingsmaterialen van de trekhaak verwijderen. Eventueel aanwezige kit ter plaatse van de bevestigingspunten verwijderen.
2. Demonteer de onderste kunststof dekplaat.
3. Demonteer het sleepoog.
4. Demonteer de hittebestendige plaat en laat de uitlaatgeluiddemper zakken.
5. Monteer het linker onderdeel (4) samen met het trekoog en vervolgens met het rechter gelaste onderdeel (5) handvast aan de chassisbalk op de punten „a” en „b” aan de hand van de tekening. Verwijder bij parkeerradars de bevestiging van de kabelboom die op de achterwand te vinden is.
6. Bevestig de trekhaak (1) handvast op de punten „c” aan de zijplaten. Zet de trekhaak goed in het midden en trek daarna de schroeven aan:
M12 (8.8) 79 Nm
M12x1,25 (8.8) 86 Nm
7. Snijd de hittebestendige plaat eruit. (Gebruik bij dieselmotoren afbeelding 1 en bij benzinemotoren afbeelding 2. Monteer de hittebestendige plaat opnieuw aan de hand van de afbeelding met de door de fabriek meegeleverde bevestigingsmaterialen en de M6x25 schroef met veer- of houtplaatje. Buig indien nodig de hittebestendige plaat om de uitlaatgeluiddemper heen.
8. Bevestig de kabelboom van de parkeerradar met het meegeleverde kunststof bundelapparaat aan de trekhaak.
9. Snijd de onderste kunststof plaat weg aan de hand van afbeelding 3 en monteer hem daarna opnieuw.
10. Monteer de trekkogel (2) en de stekkerplaat (3) aan de trekhaak.
11. Het is noodzakelijk om na ca. 1000 km gebruik de boutverbindingen na te trekken (volgens gegeven aanhaalmomenten).
12. ACPS Automotive kan niet aansprakelijk worden gesteld voor enig gebrek in het produkt zoals veroorzaakt door de schuld of door welk onoordeelkundig gebruik ook van de gebruiker of een persoon voor wie hij aansprakelijk is (art. 185. lid 2 N.B.W.).
13. De montage van de trekhaak mag uitsluitend door een erkende garage uitgevoerd worden.

Formule t.b.v. bepaling van de D-waarde :

$$\frac{\text{getrokken gewicht [kg]} \times \text{totaal gewicht voertuig [kg]}}{\text{getrokken gewicht [kg]} + \text{totaal gewicht voertuig [kg]}} \times \frac{9,81}{1000} = D \text{ [kN]}$$

(PL) 037-171 Instrukcja montażu:

1. Należy rozpakować hak holowniczy i akcesoria i dokładnie sprawdzić każdą część. W okolicy punktów umocowania należy usunąć taśmę ochronną.
2. Należy zdemontować dolną płytę ochronną.
3. Należy zdemontować pierścień holowniczy.
4. Należy zdemontować płytę termiczną i opuścić tłumik.
5. Załączony do zestawu element nr (4) wraz z pierścieniem holowniczym, a następnie załączony prawy, spawany element nr (5) należy luźno zamontować do belki podwozia w punktach „a” i „b” na podstawie rysunku. W przypadku czujników parkowania należy odłączyć wiązkę przewodów znajdujących się na tylnej ścianie.
6. Blok haka holowniczego (1) należy luźno zamocować w punktach „c” na podstawie rysunku, za pomocą elementów mocujących dołączonych do zestawu. hak holowniczy należy ustawić w pozycji środkowej i dokręcić wszystkie śruby:
M12 (8.8) 79 Nm
M12x1,25 (8.8) 86 Nm
7. Należy wykonać wycięcie na płycie termicznej. (w przypadku silnika Diesla należy stosować rysunek nr 1., a w przypadku silnika benzynowego rysunek nr 2. Płytę termiczną należy zamocować z powrotem za pomocą oryginalnych elementów mocujących oraz śruby M6x25, podkładki sprężystej i podkładki stosowanej do drewna. Jeśli to konieczne, płytę termiczną należy odgiąć od tłumika.
8. Wiązkę przewodów czujnika parkowania należy zamocować do bloku holowniczego za pomocą załączonej plastikowej opaski kablowej.
9. W dolną płytę plastikowej należy wykonać wycięcie na podstawie rysunku nr 3., a następnie zamontować ją z powrotem.
10. Należy zamontować zaczep kulisty (2) i płytę z gniazdem wtykowym (3) na bloku haka holowniczego.
11. Po zamontowaniu haka holowniczego i przebiegu około 1000 km należy sprawdzić wszystkie śruby mocujące i w razie potrzeby dokręcić odpowiednim momentem.
12. ACPS Automotive zapewnia gwarancję, za wyjątkiem uszkodzeń powstałych w wyniku nieprawidłowego użytkowania. (art.185 lid N.B.W.)
13. Montaż haka holowniczego może wykonać wyłącznie serwis autoryzowany.

Obliczanie wartości D: $\frac{\text{całkowita masa przyczepy [kg]} \times \text{całkowita masa pojazdu [kg]}}{\text{całkowita masa przyczepy [kg]} + \text{całkowita masa pojazdu [kg]}} \times \frac{9,81}{1000} = D \text{ [kN]}$

(RU) 037-171 Указания по монтажу:

1. Распакуйте фаркоп и его принадлежности, а затем проверьте каждую деталь. Если нужно, то в точках фиксации удалите защитную наклейку;
2. Демонтируйте нижнюю пластмассовую покрывающую пластинку.
3. Демонтируйте ушки тяги с обеих сторон.
4. Демонтируйте термоизоляционную пластину, и опустите выхлопной барабан.
5. Установите левую аксессуарную пластину (4) вместе с тяговым шариком, потом правую спаянную аксессуарную пластину (5) к балке шасси в точках „a” и „b” с помощью приложенных крепежных элементов, на основе рисунка. В случае буксирного радара отсоедините фиксирование кабельного бунта, находящегося на задней стенке.
6. Слегка прикрепите тело фаркопа (1) к боковым пластинам в точках „c”. Установите фаркоп по центру, после этого затяните все винты до упора.
M12 (8.8) 79 Nm
M12x1,25 (8.8) 86 Nm
7. Вырежьте теплоизолирующую пластину. В случае дизельного двигателя пользуйтесь рисунком 1, а в случае двигателя на бензине рисунок 2. Установите обратно теплоизолирующую пластину на основе рисунка с помощью заводских крепежных элементов, болта M6x25, пружинной подкладки и подкладки с деревянным соединением. В случае надобности отогните теплоизолирующую пластину от выхлопного барабана.
8. Прикрепите кабельный бунт буксирного радара на тело фаркопа с помощью приложенного пластмассового пачковязальника.
9. Вырежьте нижнюю пластмассовую пластину на основе рисунка 3, после чего установите ее обратно.
10. Установите тяговой шарик (2) и пластину, держащую штепсель (3) на тело фаркопа
11. После пробега около 1000 км с использованием фаркопа нужно проверить затяжку всех винтов крепления фаркопа и, при необходимости, затянуть их установленным моментом затяжки;
12. ACPS Automotive даёт гарантию на фаркоп, кроме случаев, когда фаркоп использовали не по назначению (art. 185 Ild 2 N.B.W);
13. Монтаж тягового крюка (фаркопа) разрешается производить исключительно спецмастерскими и сервисами;

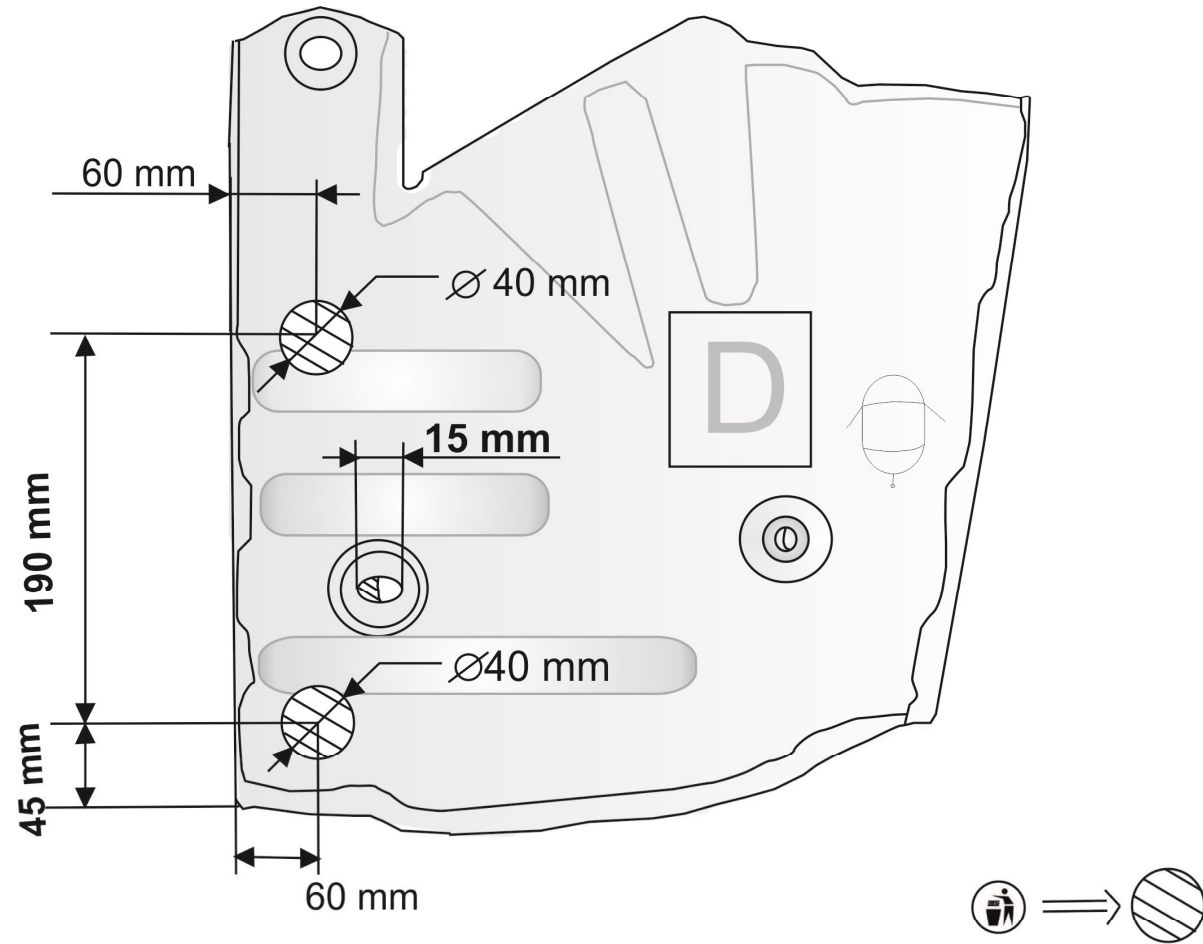
(S) 037-171 Monteringsinstruktion:

1. Packa upp monteringssetsen och kontrollera innehållet mot detaljbeskrivning. Om det behövs tag bort underredsmassa runt monteringspunkterna i bagageutrymmet och under bilen.
2. Montera av den nedre syntetiska täckplattan.
3. Montera bort drag-maskan.
4. Montera av värmeskölden, sedan sänka ned trumman av ljuddämparen.
5. Montera det vänstra tillbehöret (4) samt dragmaskan, sedan montera den högra svetsade tillbehöret (5), - endast lösligt -, till bjälken av underredet, vid punkterna „a” och „b”, enligt teckningen. I fall av en parkeringssensor, skilja av anslutningen av ledning-knyttet, som finns på bakväggen.
6. Sätta fast – endast lösligt – dragkrokens kroppen (1), på sidoskivorna, vid punkterna „c”. Placera dragkroken i mellersta position, sedan skruva fast samtliga skruvarna:
M12 (8.8) 79 Nm
M12x1,25 (8.8) 86 Nm
7. Klippa ut värmeskölden. (I fall av en Diesel-motor, använda teckningen 1., och i fall av en bensinmotor, använda teckningen 2. Montera tillbaka värmeskölden, enligt teckningen, med hjälp av dom fabriksbindelementerna, och en skruv M6x25, samt den fjädrande brickan, och den stora brickan. Om det är nödvändigt, böja av värmeskölden, från trumman av ljuddämparen.
8. 8. Montera ledning-knyttet av parkeringssensorn, på kroppen av dragkroken, med hjälp av den bifogade syntetiska buntare.
9. 9. Klippa ut den undre syntetiska skivan, enligt teckningen 3., sedan montera den tillbaka.
10. Montera dragkulan (2) samt skivan, som behåller avläggaren (3), på kroppen av dragkroken.
11. Det är nödvändigt att dra åt bultarna igen efter ungefär 1000 km körning (enligt angivna momentangivelser).
12. ACPS Automotive kan inte ställas till ansvar för fel på produkten som orsakats av användaren eller genom omdömeslöst bruk av produkten av användaren eller en person som han bär ansvar för (art. 185, paragraf 2 i den nederländska civilrättsbalken).
13. Monteringen av dragkroken får utföras endast av fackverkstad.

$$\text{Formel för fastställning av D-värdet : } \frac{\text{släpvagnslast [kg]} \times \text{bilens totalvikt [kg]}}{\text{släpvagnslast [kg]} + \text{bilens totalvikt [kg]}} \times \frac{9,81}{1000} = D \text{ [kN]}$$

1.

ONLY FOR DIESEL ENGINE

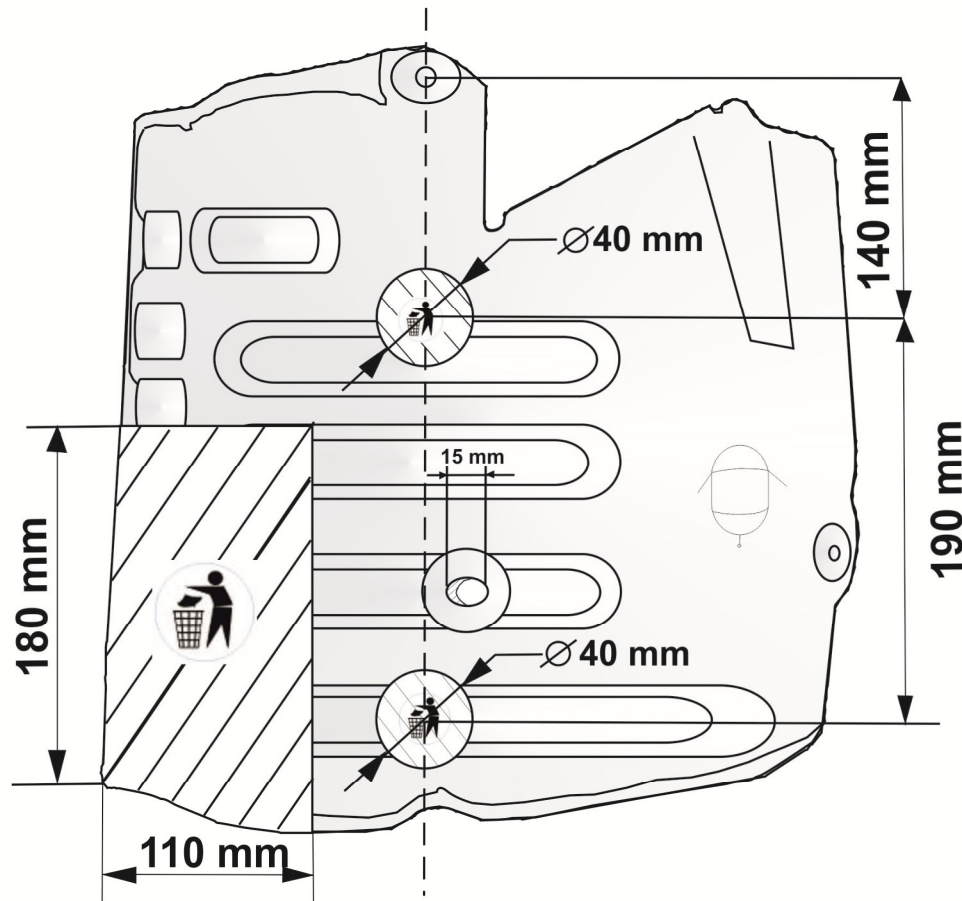


037-171, 037-181

(HUK 1, 02.03.2009)

2.

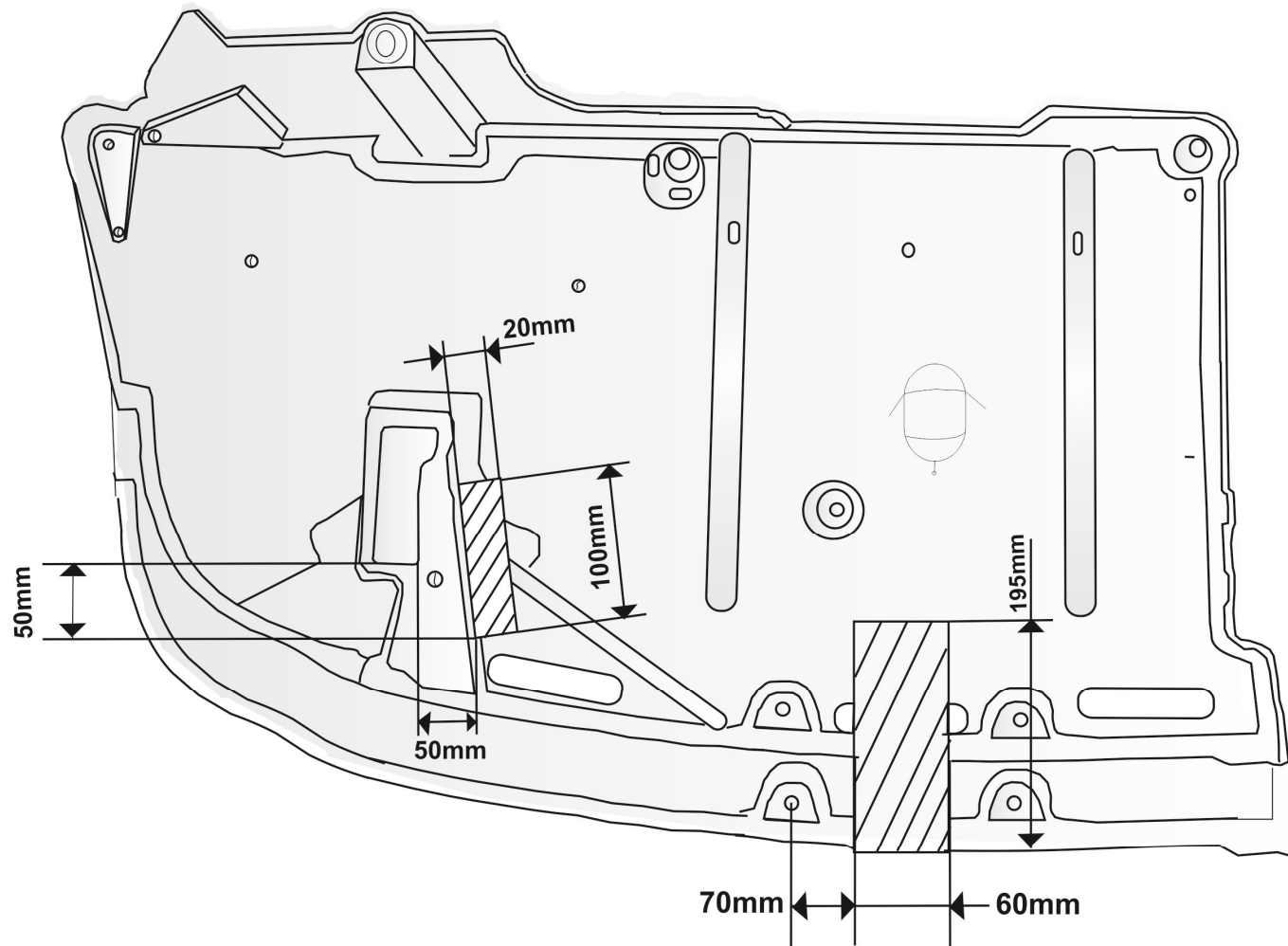
ONLY FOR PETROL ENGINE



037-171, 037-181

(HUK , 02.03.2009)

3.



037-171



(HUK , 02.03.2009)